

DATENBLATT

25 FRAME PLUNGERPUMPEN

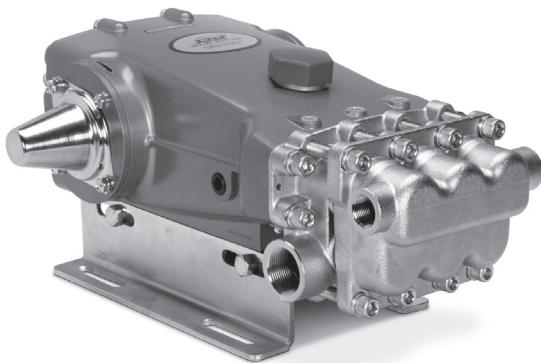


Messing
2530, 2530E

Edelstahl
2531

**Edelstahl
gespült**
2531C

**Nickel Aluminium
Bronze**
2537



Modell 2530 gezeigt
(Wellenschutzkappe und Winkelschienen separat erhältlich)

SPEZIFIKATIONEN	U.S. Einheiten	Metrische Einheiten
Fördermenge	25 gpm	95 l/min
Druckbereich	100 bis 1200 psi	6.9 bis 83 bar
Pumpendrehzahl*	1025 rpm	1025 U/min
Vordruck max.	bis zu 70 psi	bis zu 4.9 bar
Max. Medientemperatur	160° F	71° C
Alternative Dichtungen für hohe Temperaturen bis 93,3°C (200 ° F) erhältlich		
Bohrung	1.260"	32 mm
Hub	1.516"	38.5 mm
Ölmenge Kurbelgehäuse	84 oz.	2.5 l
Sauganschluss (2)	1 1/4" NPT(innen)	1 1/4" NPT(innen)
Spülanschluss (2)	1/4" NPT(innen)	1/4" NPT(innen)
Druckanschluss (2)	3/4" NPT(innen)	3/4" NPT(innen)
Antriebswelle	beidseitig	beidseitig
Wellendurchmesser	1.181"	30 mm
Gewicht	82 lbs.	37.1 kg
Abmessungen	19.11 x 15.04 x 7.8"	485.44 x 382 x 198 mm

*Mindestdrehzahl der Pumpen ist 100 U/min.

EIGENSCHAFTEN

- Dreifach design bietet einen hohen Wirkungsgrad und geringe Pulsation.
- Langlebige Hochdruckdichtungen werden vom Fördermedium geschmiert und gekühlt.
- Vorgespannte Niederdruckdichtungen bieten sekundären Schutz gegen externe Leckagen und erfordern keine Packungseinstellungen.
- Standard NBR Dichtungen mit alternativen Optionen für Temperatur und chemische Kompatibilität.

ALTERNATIVE DICHTUNGSKONFIGURATIONEN

MATERIAL	ZUSATZCODE	MAXIMALE TEMPERATUR	
NBR	—	160°F	(71°C)
FPM	.0110	180°F	(82°C)
EPDM	.0220	160°F	(71°C)
IPFE	.0770	200°F	(93°C)
HT	.3000	180°F	(82°C)
STHT	.3400	200°F	(93°C)

$$\text{BESTIMMUNG DER PUMPENDREHZAHL} \quad \frac{\text{Fördermenge}}{\text{Pumpendrehzahl}} = \frac{\text{gewünschte l/min}}{\text{gewünschte U/min}}$$

$$\text{BESTIMMUNG DER ERFORDERLICHEN kW} \quad \text{kW} = \frac{\text{l/min} \times \text{bar}}{480}$$

$$\text{BESTIMMUNG DER MOTORRIEMSCHEIBE} \quad \frac{\text{Motorscheibe W.D.}}{\text{Pumpendrehzahl}} = \frac{\text{Pumpenscheibe W.D.}}{\text{Motordrehzahl}}$$

Für komplette Einheiten wenden Sie sich an Ihre CAT PUMPS Niederlassung.
Weitere Informationen finden Sie in der **Betriebsanleitung**.

STÜCKLISTE

POS.	TEIL NR.	MAT.	TEIL NR.	MAT.	TEIL NR.	MAT.	BEZEICHNUNG	STK.
	2530, 2530E		2531, 2531C		2537			
5	126544	STCP R	125753	S	125753	S	Schraube, Sechsk., Sems (M8x25)	8
	125753	S	—	—	—	—	Schraube, Sechsk., Sems (M8x25) (Modell 2530E)	8
8	49533	ALE	49533	ALE	49533	ALE	Deckel, Lager (siehe Tech Bulletin 118)	2
10	27772	NBR	27772	NBR	27772	NBR	O-Ring, Lagergehäuse - 70D	2
11	27771	NBR	27771	NBR	27771	NBR	Radialwellendichtring - 70D	2
15	26512	STL	26512	STL	26512	STL	Lager, Kugel	2
20	48613	TNM	48613	TNM	48613	TNM	Pleuel, komplett	3
21	126562	STCP R	126562	STCP R	126562	STCP R	Sicherungsblech	3
25	49795	FCM	49795	FCM	49795	FCM	Kurbelwelle - beidseitig [3/11]	1
31	828710	PE	828710	PE	828710	PE	Schutzkappe, Öl m/Dichtung	1
32	43211	ABS	43211	ABS	43211	ABS	Verschluss, Öleinfüllstutzen	1
33	14177	NBR	14177	NBR	14177	NBR	O-Ring, Verschluss -70D	1
36	129343	RBR	129343	RBR	129343	RBR	Dichtung, Ölmesstab	1
37	92241	—	92241	—	92241	—	Ölschauglas mit Dichtung - 80D	1
38	44428	NBR	44428	NBR	44428	NBR	Flachdichtung, Ölschauglas - 80D	1
39	27769	ABS	27769	ABS	27769	ABS	Ölmesstab	1
40	126544	STCP R	125753	S	125753	S	Schraube, Sechsk., Sems (M8x25)	8
	125753	S	—	—	—	—	Schraube, Sechsk., Sems (M8x25) (Modell 2530E)	8
48	25625	STCP	25625	STCP	25625	STCP	Ölablassschraube (1/4"x19BSP)	1
49	23170	NBR	23170	NBR	23170	NBR	O-Ring, Ablassschraube -70D	1
50	133582	ALE	133582	ALE	133582	ALE	Deckel, Rückseite (siehe Tech Bulletin 118 und 126)	1
51	27767	NBR	27767	NBR	27767	NBR	O-Ring, Gehäusedeckel - 70D	1
53	49528	ALE	49528	ALE	49528	ALE	Kurbelgehäuse m/Spannstiften (siehe Tech Bulletin 118)	1
54	27488	S	27488	S	27488	S	Spannstift	2
56	27790	POP	27790	POP	27790	POP	Ölauffangschale	1
59	125824	STCP R	92538	S	92538	S	Schraube, Sechsk., Sems (M6x16)	2
	92538	S	—	—	—	—	Schraube, Sechsk., Sems (M6x16) (Modell 2530E)	2
64	27784	CM	27784	CM	27784	CM	Bolzen, Kreuzkopf	3
65	† 48719	SSHS	48719	SSHS	48719	SSHS	Plungerstange	3
70	27785	NBR	27785	NBR	27785	NBR	Dichtring, Plungerstange - 70D	3
75	110669	S	110669	S	110669	S	Stauscheibe	3
88	110670	S	110670	S	110670	S	Scheibe, geschlitz	3
90	45749	CC	45749	CC	45749	CC	Plunger (M32x93)	3
95	† 89835	SS	89835	SS	89835	SS	Stehbolzen, Halter (M7x87)	3
96	20184	PTFE	20184	PTFE	20184	PTFE	Stützring, Plungerhalter	3
97	14190	NBR	14190	NBR	14190	NBR	O-Ring, Plungerhalter - 70D	3
98	44069	SS	44069	SS	44069	SS	Scheibe, Plungerhalter	3
99	44068	SS	44068	SS	44068	SS	Plungerhalter (M7) [7/02]	3
100	49788	NY	49788	NY	49788	NY	Dichtungshalter, vorne	3
	49789	NY	49789	NY	49789	NY	Dichtungshalter, hinten	3
101	110796	—	110796	—	110796	—	Ölfilz (M32)	3
106	† 44098	NBR	† 44098	NBR	† 44098	NBR	Dichtung, Niederdruck m/SS-Feder	3
110	49265	CFBB	48583	SS	45830	NAB	Saugstutzen	1
	—	—	49545	SS	—	—	Saugstutzen, Spülanschluss (1/4" Anschluss)	1
116	126570	STCP R	19085	S	19085	S	Federring	4
	19085	S	—	—	—	—	Federring (Modell 2530E)	4
117	126518	STCP R	88398	S	88398	S	Schraube, Zyl. (M12x40)	4
	88398	S	—	—	—	—	Schraube, Zyl. (M12x40) (Modell 2530E)	4
125	† 45832	SNG	45832	SNG	45832	SNG	Dichtung, Hochdruck m/SS	3
143	14203	NBR	14203	NBR	14203	NBR	O-Ring, Adapter, ND-Dichtung, hinten-70D	3
150	45752	BB	45835	SS	45835	SS	Adapter, ND-Dichtung	3
154	18690	NBR	18690	NBR	18690	NBR	O-Ring, Adapter, ND-Dichtung, vorne -70D	3
155	14520	NBR	14520	NBR	14520	NBR	O-Ring, Adapter, Ventil -70D	6
157	45751	BB	45834	SS	45834	SS	Adapter, Ventil	3
164	† 46857	SS	46857	SS	46857	SS	Ventilsitz [11/95] (siehe Tech Bulletin 076)	6
165	14014	NBR	14014	NBR	14014	NBR	O-Ring, Ventilsitz	6
166	† 45839	SS	45839	SS	45839	SS	Ventil	6
167	† 45840	SS	45840	SS	45840	SS	Feder, Ventil	6
168	110682	PVDF	110682	PVDF	110682	PVDF	Federhalter, Ventil	6
185	49267	CFBB	48585	SS	45836	NAB	Druckstutzen	1
186	126570	STCP R	19085	S	19085	S	Federring	8
	19085	S	—	—	—	—	Federring (Modell 2530E)	8
188	126517	STCP R	89628	S	89628	S	Schraube, Zyl. (M12x65)	8
	89628	S	—	—	—	—	Schraube, Zyl. (M12x65) (Modell 2530E)	8

Fett gedruckte Teilnummern sind nur für ein bestimmtes Pumpenmodell. *Kursiv gedrucktes ist optional erhältlich.* [] Datum der letzten Produktionsänderung.

◆ Silikon Öl/Fett erforderlich. † Produktionsteile sind andere als Reparaturteile. R Komponenten entsprechen der RoHS-Richtlinie.

Weitere Informationen finden Sie in den Tech Bulletins 024, 036, 043, 053, 074, 076, 081, 083, 085, 095, 118 und 126. Materialschlüssel (nicht enthalten in der Teil Nr.):

ABS=ABS Plastik AL=Aluminium ALE=Aluminium Epoxid BB=Messing CC=Keramik CFBB=Chrom geschmiedetes Messing CM=Chrom-Moly

EPDM=Ethylene Propylene Diene Monomer F=Grauguss FCM=geschmiedetes Chrom-Moly FPM=Fluorkarbon-Kautschuk HT=hohe Temperatur (EPDM Alternative)

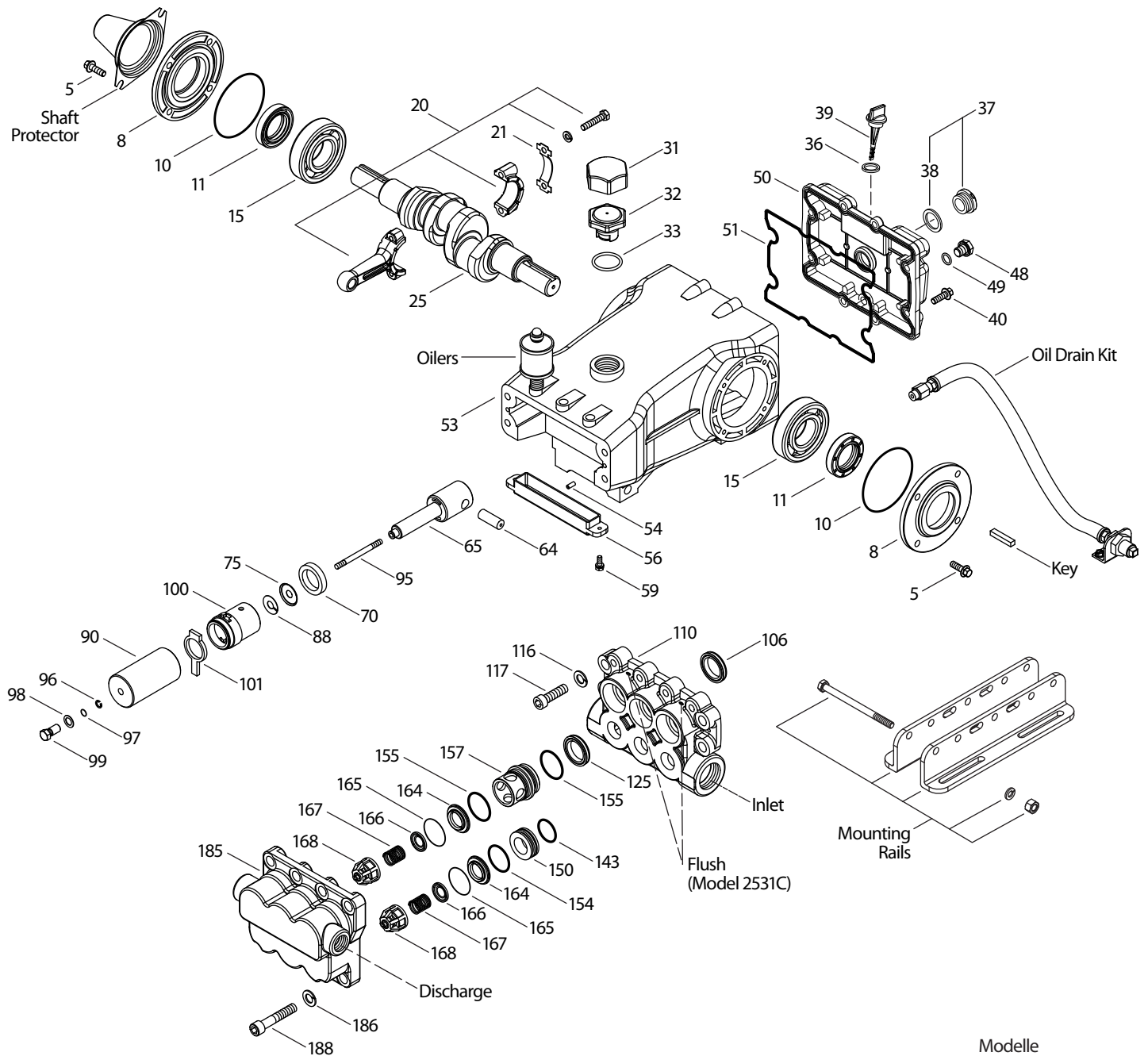
IPFE=I-Perfluorelastomer NAB=Nickel Aluminium Bronze NBR=Acrylnitril-Butadien-Kautschuk (Buna-N) NY=Nylon PE=Polyethylen POP=Polypropylen PTFE=Polytetrafluorethylen

PVDF=Polyvinylidenfluorid S=304 Edelstahl SS=316 Edelstahl SNG=Spezialmischung (Buna) ST2=spezielles PTFE2 STL=Stahl SSHS=316 Edelstahl/hohe Festigkeit

STCP=Stahl/verchromt STHT=spezielles PTFE hohe Temperatur STZP=Stahl/verzinkt TNM=extra hohe Festigkeit

Standard und optionale Dichtungs- und Ventilsätze auf Seite 3 und 4. Optionale Teile und Zubehör und Teile zur Wartung auf Seite 3.

EXPLOSIONSZEICHNUNG



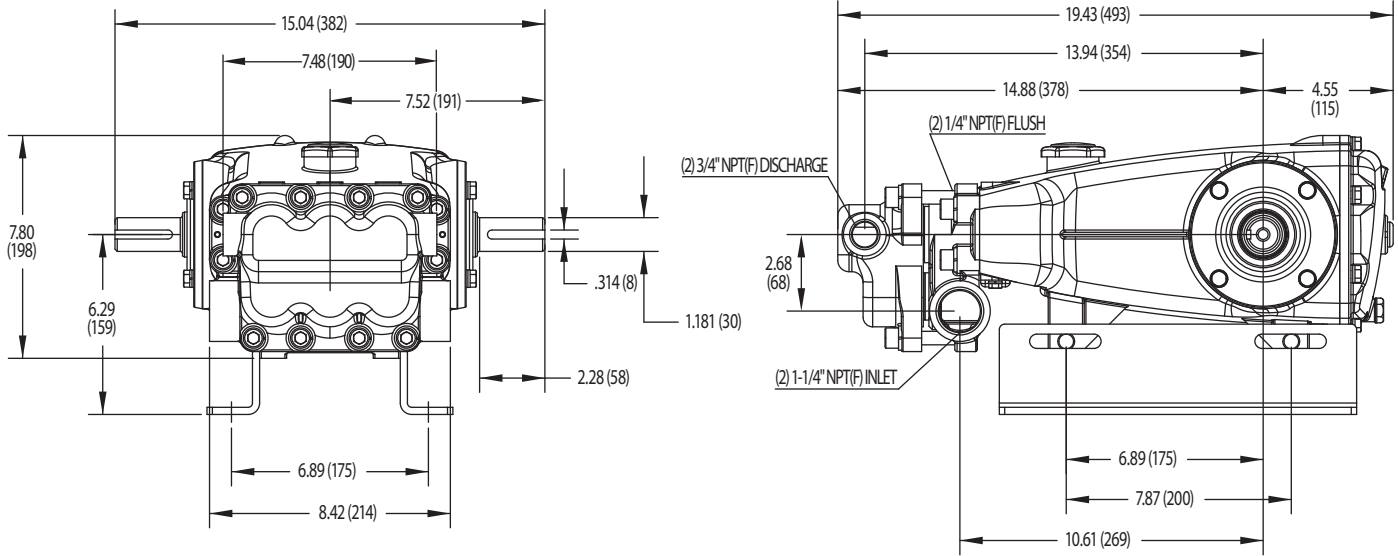
Modelle
 Messing - 2530, 2530E
 Edelstahl - 2531, 2531C
 Nickel Aluminium Bronze - 2537
 Januar 2019

OPTIONALE TEILE UND ZUBEHÖR

TEIL NR.	BEZEICHNUNG	STK.
30952	Dichtungssatz - Standard NBR	1
33952	Ventilsatz - Standard NBR	2
126608	Winkelschienensatz	1
26516	Wellenschutzkappe	1
30278	Öler (0,03 l)	3
34334	Satz, Ölabblass-Schlauch (3/8" x 24")	1
30696	Werkzeug, Ventilsitz	1

TEILE ZUR WARTUNG

TEIL NR.	BEZEICHNUNG	STK.
6107	Öl, Flasche (0,62 l Flasche)	4
30716	Passfeder, M8 x 7 x 43	1
6119	Schmiermittel, Antiseize (0,06 l) (2531, 2531C)	1
6124	Dichtung, flüssig (0,1 l)	1
701931	Dichtmittel, Silikon (0,1 l) (nur 2530E)	1
814838	Pumpenkopf, komplett - 2530 m/NBR Dichtungen und O-Ringen	1
816735	Pumpenkopf, komplett - 2531 m/NBR Dichtungen und O-Ringen	1
816538	Pumpenkopf, komplett - 2537 m/NBR Dichtungen und O-Ringen	1



Modelle 2530, 2530E, 2531, 2537

DICHTUNGSSÄTZE Pro Pumpe ist ein (1) Dichtungssatz erforderlich

PUMPENMODELLE	NBR (STD)	FPM (0.0110)	EPDM (0.0220)◆	STHT (0.3400)	IPFE (0.0770)
2530, 2530E, 2531, 2531C, 2537	30952	33607	33608	76292	31257*

POS. (in Dichtungssätzen)						BEZEICHNUNG	STK.
97	14190	14161	48239	14190	703586	O-Ring, Plungerhalter	3
106	44098	44827	48244	76298	76298	Dichtung, Niederdruck m/SS-Feder	3
125	45832	48220	48220	48220	48220	Dichtung, Hochdruck m/SS	3
143	14203	11731	48241	14203	701851	O-Ring, Adapter, ND-Dichtung, hinten	3
154	18690	11744	48242	18690	703588	O-Ring, Adapter, ND-Dichtung, vorne	3
155	14520	11745	48240	14520	702962	O-Ring, Adapter, Ventil	6

◆ Silikon Öl/Fett erforderlich *Überprüfen Sie die Materialcodes für einzelne Artikel (STG kann generell als Alternative verwendet werden).

VENTILSÄTZE Pro Pumpe sind zwei (2) Ventilsätze erforderlich

PUMPENMODELLE	NBR (STD)	FPM (0.0110)	EPDM (0.0220)◆
2530, 2530E, 2531, 2531C, 2537	33952	31267	31268

POS. (in Ventilsätzen)				BEZEICHNUNG	STK.
143	14293	11731	48241	O-Ring, Adapter, ND-Dichtung, hinten	3
154	18690	11744	48242	O-Ring, Adapter, ND-Dichtung, vorne	3
155	14520	11745	48240	O-Ring, Adapter, Ventil	6
164	46857	46857	46857	Ventilsitz	3
165	14014	48238	48243	O-Ring, Ventilsitz	3
166	45839	45839	45839	Ventil	3
167	45840	45840	45840	Feder, Ventil	3
168	110682	110682	110682	Federhalter, Ventil	3

◆ Silikon Öl/Fett erforderlich

⚠ ACHTUNG WARNUNG

Alle Systeme benötigen sowohl eine primäre Druckregelvorrichtung (d.h. Regelventil oder Umlaufventil) und ein zweites Sicherheits-Druckentlastungssystem (z.B. Sicherheitsventil, Druckentlastungsventil usw.). Falls solche Entlastungssysteme nicht installiert werden, kann dies zu Personenschäden oder Schäden an der Pumpe oder Systemkomponenten führen. CAT PUMPS übernimmt keine Haftung oder Verantwortung für Betrieb eines Hochdrucksystems seiner Kunden.

Bitte lesen Sie vor der Installation bzw. vor Inbetriebnahme unbedingt unsere Betriebsanleitung mit Sicherheits- und Installationshinweisen.

Sie finden unsere Betriebsanleitungen und Hinweise zu unseren allgemeinen Geschäftsbedingungen auf unserer Homepage

www.catpumps.de